

Merkblatt ONE

elektronischer Langschildbeschlag batteriebetrieben



- Für den Beschlag werden die 2 zusätzlichen 14mm Durchgangs-Bohrungen (siehe Bohrschablone) für die Montage benötigt bzw. sind vorzubereiten.
 - Die Bohrung für die Drückerachse sollte nicht kleiner als 25mm sein.
 - Aussentüren sind mit einem selbstverriegelnden Einsteckschloss SVP **Funktion E** mind.Dornmass 30mm vorzurüsten.
 - Drücker und Rosetten werden nicht benötigt (Drücker eventuell als Provisorium).
 - Bei Brandschutztüren ist ein Schloss mit 9mm Drückernuss zu verwenden.
- ! Bitte keine Befestigungslöcher für Rundrosetten vorbereiten, diese Bohrungen werden von dem Beschlag nicht abgedeckt.

Zu den Downloads:

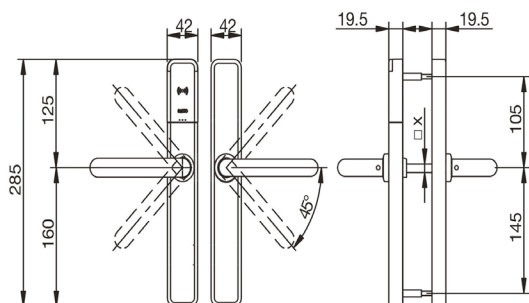
Beispiele Schlosstechnik Downloadlinks

[Bohrschablone download](#)

[BKS B-1916 B1917](#)

[Datenblatt download](#)

[BKS B- 2116 B2117](#)



Dieses Merkblatt dient zur allgemeinen Information. Vorschriften zu Brandschutz, Antipanik/ Flucht, Widerstandsklasse etc. sind entsprechend den Vorgaben einzuhalten.